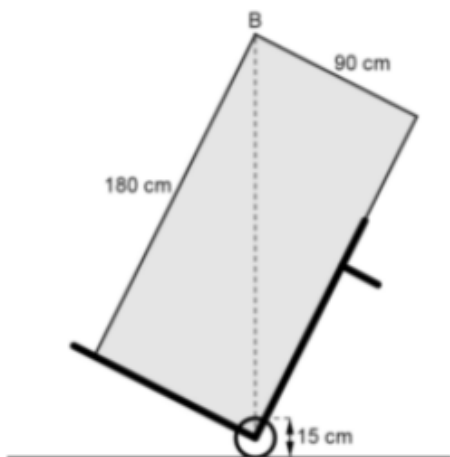


## Elementi per prove di verifiche e riferimenti a item INVALSI

### INVALSI 2014-2015 - 3° media (grado 8)

Gabriele ha comperato un frigorifero. Per portarlo in cucina usa un carrello, come quello rappresentato in figura.

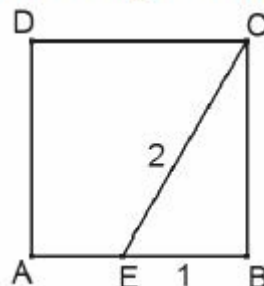


Quale espressione ti permette di calcolare la massima distanza dal suolo del punto B quando il frigorifero è trasportato sul carrello?

- A.  $\sqrt{180^2 + 90^2} + 7,5$
- B.  $\sqrt{180^2 - 90^2} + 7,5$
- C.  $\sqrt{180 + 90} + 7,5$
- D.  $\sqrt{180^2} + \sqrt{90^2} + 7,5$

### INVALSI 2012-2013 - 3° media (grado 8)

ABCD è un quadrato, il segmento EC è lungo 2 dm e il segmento EB è lungo 1 dm. La superficie del quadrato ABCD misura :



- A.  $3 \text{ dm}^2$
- B.  $4 \text{ dm}^2$
- C.  $5 \text{ dm}^2$
- D.  $4\sqrt{3} \text{ dm}^2$

### INVALSI 2018-2019 - 3° media (grado 8)

Il campo da calcio dello stadio Bernabeu di Madrid ha dimensioni 106 m x 70 m. La distanza fra le bandierine A e B situate in due vertici opposti del rettangolo di gioco è:



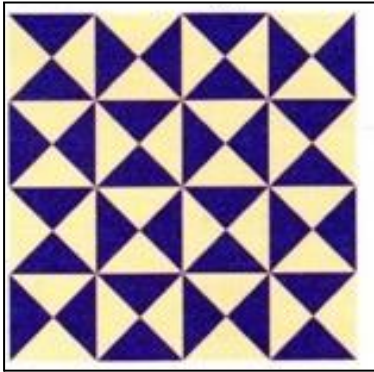
- A. circa 127 m
- B. circa 80 m
- C. circa 176 m
- D. circa 110 m

### INVALSI 2014-2015 - 3° media (grado 8)

Nell'atrio di un palazzo è situata una scala costituita da 4 gradini alti 16 cm e profondi 30 cm. Per permettere a carrozzine, passeggini, ecc. di accedere al palazzo, si deve costruire uno scivolo di legno da appoggiare sulla scala. Quale deve essere la lunghezza dello scivolo?

- A. 102 cm
- B. 136 cm
- C. 170 cm
- D. 184 cm

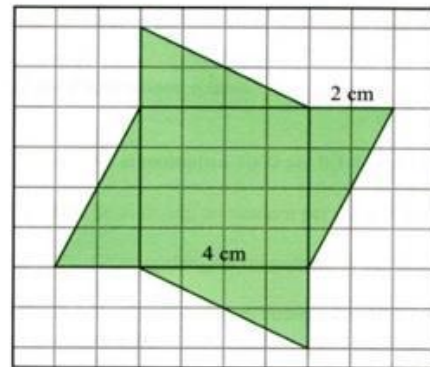
INVALSI 2004-2005 - 3° media (grado 8)



Quale, fra le seguenti affermazioni, non è corretta?

- a) Se le aree di due quadrati sono una il doppio dell'altra, anche i loro lati sono uno il doppio dell'altro.
- b) Se le aree di due quadrati sono una il doppio dell'altra, il lato del quadrato più grande è lungo come la diagonale del quadrato più piccolo.
- c) Raddoppiando il lato di un quadrato, anche il perimetro diventa il doppio.
- d) Se le aree di due quadrati sono una il doppio dell'altra, il perimetro del quadrato più grande è il quadruplo della diagonale di quello più piccolo.

INVALSI 2004-2005 - 3° media (grado 8)



Quale espressione rappresenta la misura dell'area della seguente figura?

- A.  $4 \cdot 4 + 4 \cdot 2$
- B.  $4 \cdot 4 + 4 \cdot 4$
- C.  $4 \cdot 4 + 4 \cdot 4 : 2$
- D.  $4 \cdot (4 \cdot 4)$